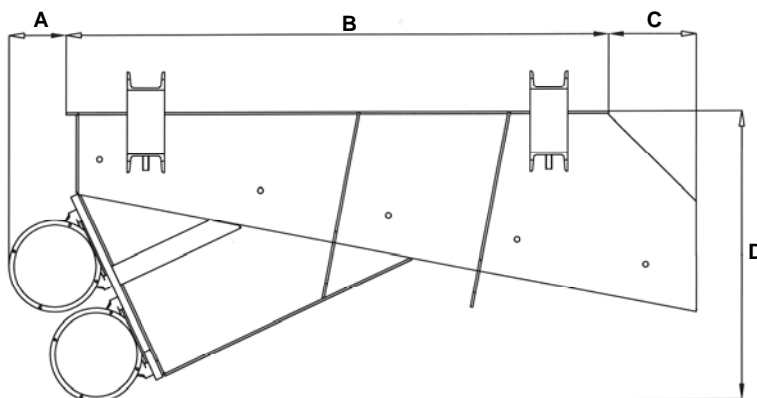
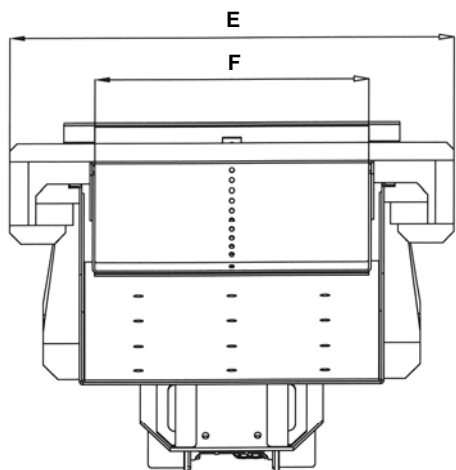




# MAV ALIMENTATORE VIBRANTE VIBRATING FEEDER ALIMENTATEUR VIBRANT



Modello Model Modèle	Larghezza Width Largeur (mm)	Lunghezza cassetto Drawer length Longueur tiroir (mm)	Portata Capacity Débit (t/h)	Pezzatura max alimentazione Max Feeding size Pièce max alimentation (mm)	Potenza Power Puissance (kW)	Peso Weight Poids (kg)	Dimensioni – Dimensions – Dimensions (mm)					
							A	B	C	D	E	F
MAV-040	420	990	50	120	0,3+0,3	220	200	650	200	500	820	490
MAV-060	600	1450	100	150	0,6+0,6	350	300	1000	300	700	990	600
MAV-080	800	1490	150	200	0,9+0,9	510	400	1100	400	900	1190	800
MAV-100	1000	1600	200	250	1,1+1,1	700	500	1200	500	1180	1470	1000
MAV-120	1200	1700	250	300	1,6+1,6	1220	600	1135	865	1230	1650	1200

I DATI SOPRA RIPORTATI NON SONO IMPEGNATIVI E POSSONO SUBIRE VARIAZIONI SENZA PREAVVISO.  
THE ABOVE DATA ARE NOT BINDING AND THEY CAN BE ALTERED WITHOUT NOTICE.  
LES DONNÉES SUS-INDIQUÉES NE COMPORTENT AUCUN ENGAGEMENT ET PEUVENT ÊTRE CHANGÉES SANS PRÉAVIS.